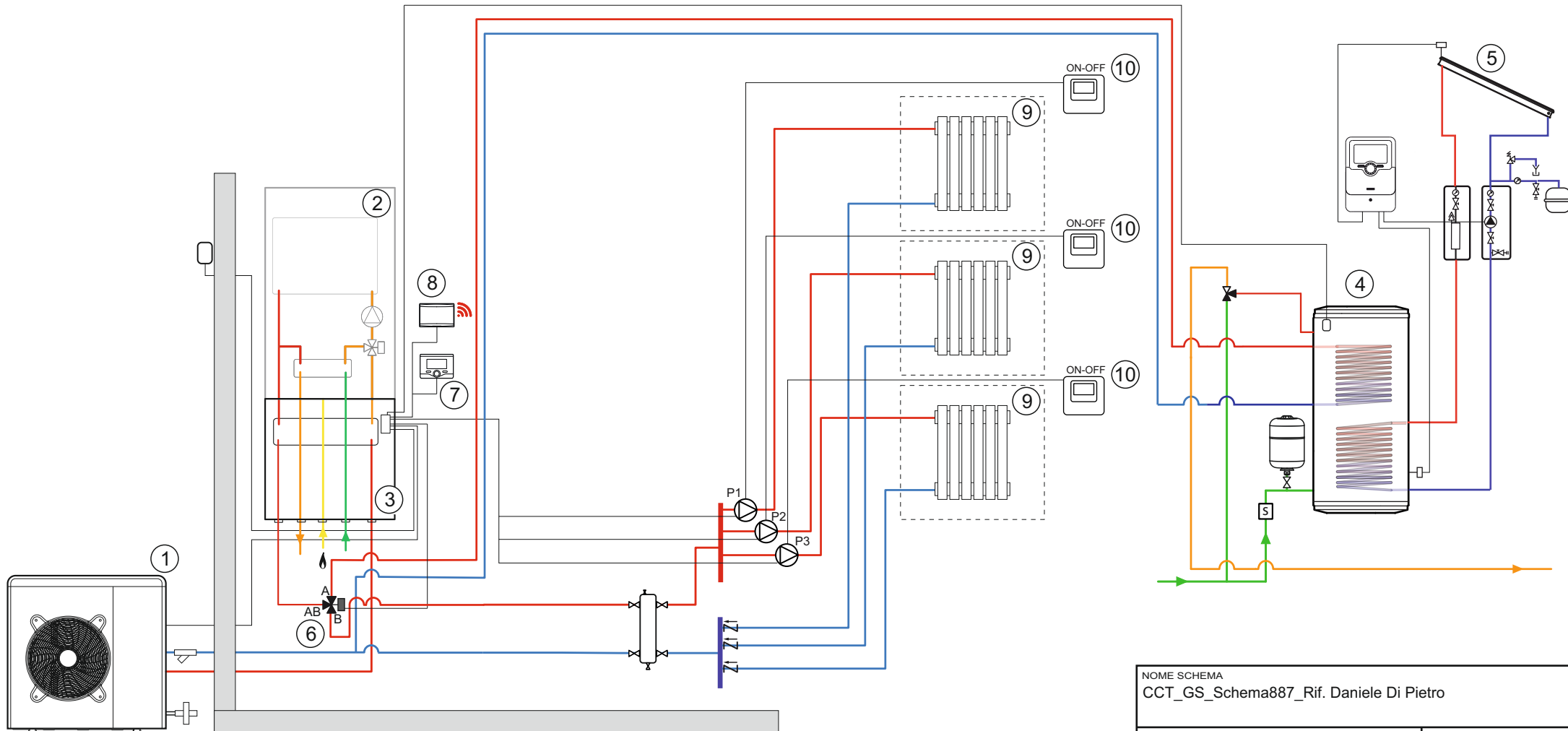


LEGENDA

1. Unità esterna
2. Caldaia mista
3. Modulo ibrido
4. Bollitore
5. Impianto solare termico
6. Valvola deviatrice per acs
7. Controllo remoto Sensys
8. Dispositivo connettività Light Gateway
9. Zona riscaldamento
10. Termostato on-off

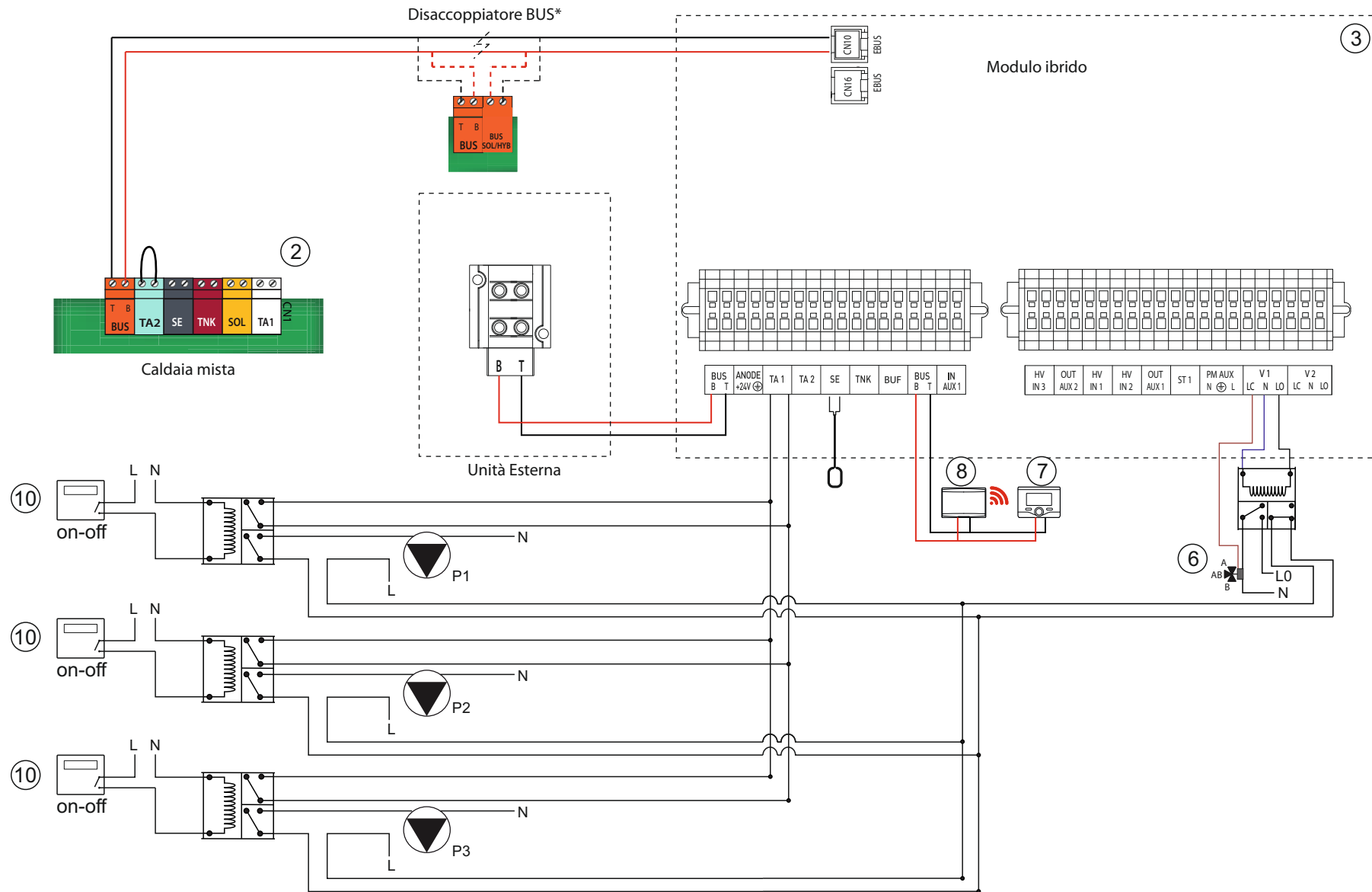


NOME SCHEMA
CCT_GS_Schema887_Rif. Daniele Di Pietro

CLASSIFICAZIONE

DATA	REV.	SCHEMA	PAGINA
06/2021	0	Idraulico	1/3

ARISTON



NOME SCHEMA
CCT_GS_Schema887_Rif. Daniele Di Pietro

CLASSIFICAZIONE

DATA	REV.	SCHEMA	PAGINA
06/2021	0	Elettrico	2/3

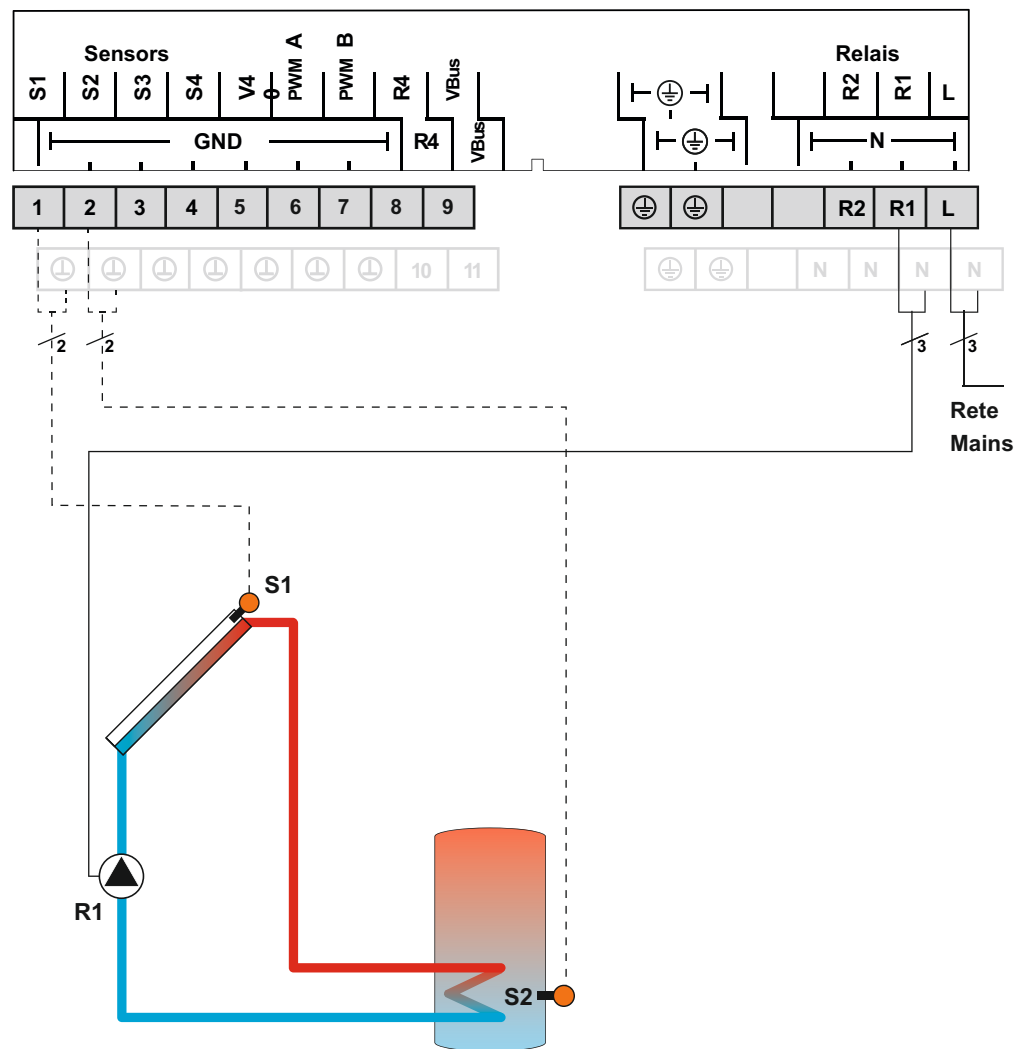


* Nel caso di installazione di caldaie della Serie Genus One o Alteas One, interrompere il collegamento inserendo il Disaccoppiatore BUS

Il presente schema funzionale, nonché le caratteristiche dei prodotti, sono meramente indicativi; Ariston Thermo declina qualsiasi responsabilità. La progettazione esecutiva dell'impianto e la sua messa in opera dovranno essere realizzate nel rigoroso rispetto della normativa in vigore, da parte di soggetti in possesso dei requisiti previsti dalle disposizioni che disciplinano la materia.

2.5 Sistemi

Sistema 1: sistema standard con 1 serbatoio



Sonde

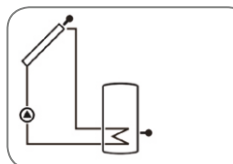
S1	Temperatura collettore	1/GND
S2	Temperatura serbatoio in basso	2/GND
S3	Disponibile	3/GND
S4	Disponibile	4/GND

Relè

R1	Pompa solare	R1/N/PE
R2	Disponibile	R2/N/PE
R4	Disponibile	R4/R4

La centralina confronta la temperatura misurata dalla sonda S1 nel collettore con quella misurata dalla sonda S2 nel serbatoio. Appena la differenza di temperatura tra le sonde è maggiore o uguale al valore immesso per l'attivazione della pompa (R1), questa viene attivata e con ciò caricato il serbatoio finché raggiunge il valore di disattivazione o il valore massimo preimpostato.

Visualizzazione del sistema 1 sul display



NOME SCHEMA
CCT_GS_Schema887_Rif. Daniele Di Pietro

CLASSIFICAZIONE

DATA 06/2021 REV. 0 SCHEMA Elettrico PAGINA 3/3



* Nel caso di installazione di caldaie della Serie Genus One o Alteas One, interrompere il collegamento inserendo il Disaccoppiatore BUS

Il presente schema funzionale, nonché le caratteristiche dei prodotti, sono meramente indicativi; Ariston Thermo declina qualsiasi responsabilità. La progettazione esecutiva dell'impianto e la sua messa in opera dovranno essere realizzate nel rigoroso rispetto della normativa in vigore, da parte di soggetti in possesso dei requisiti previsti dalle disposizioni che disciplinano la materia.