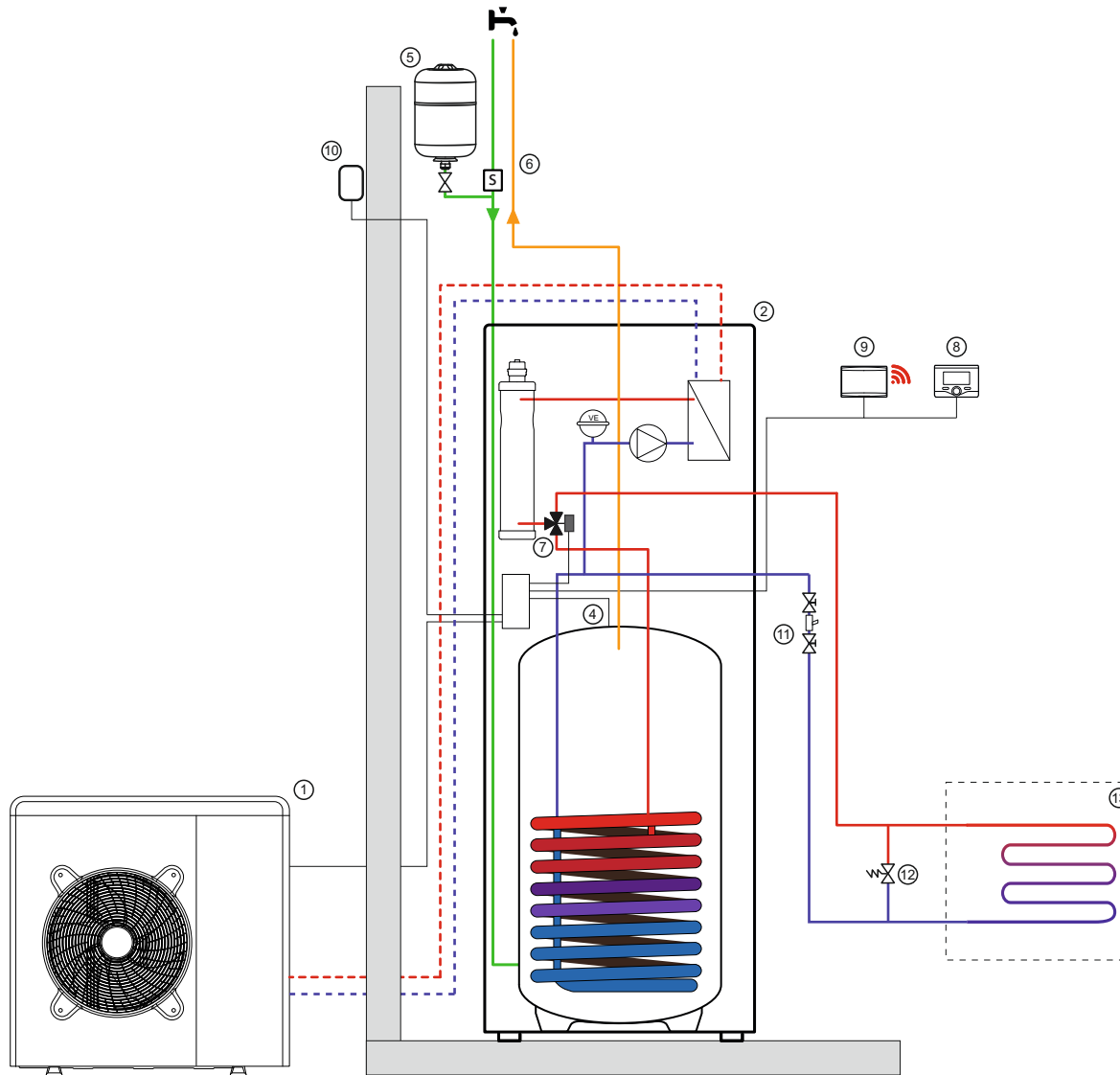


LEGENDA

1. Unità esterna
2. Unità interna
3. Bollitore
4. Sonda bollitore
5. Vaso d'espansione sanitario
6. Gruppo di sicurezza sanitario
7. Valvola deviatrice per acs
8. Controllo remoto Sensys
9. Dispositivo connettività Light Gateway
10. Sonda esterna
11. Filtro
12. Valvola by-pass differenziale
13. Zona riscaldamento/raffrescamento

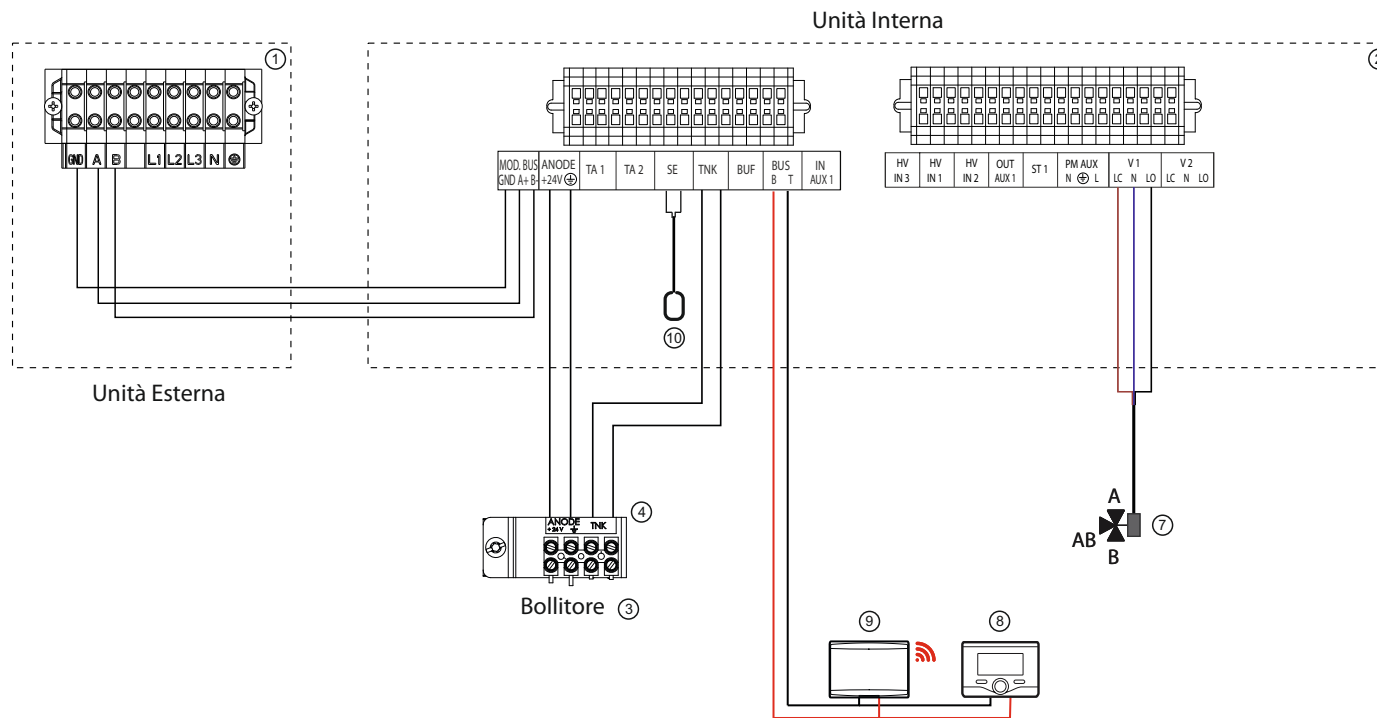


NOME SCHEMA
Nimbus S Compact per riscaldamento-raffrescamento
e acs con bollitore integrato

CLASSIFICAZIONE
Pompe di calore

DATA	REV.	SCHEMA	PAGINA
05/2018	1	Idraulico	1/2





NOME SCHEMA			
Nimbus S Compact per riscaldamento-raffrescamento e acs con bollitore integrato			
CLASSIFICAZIONE			
Pompe di calore			
DATA	REV.	SCHEMA	PAGINA
05/2018	1	Elettrico	2/2



Il presente schema funzionale, nonché le caratteristiche dei prodotti, sono meramente indicativi; Ariston Thermo declina qualsiasi responsabilità. La progettazione esecutiva dell'impianto e la sua messa in opera dovranno essere realizzate nel rigoroso rispetto della normativa in vigore, da parte di soggetti in possesso dei requisiti previsti dalle disposizioni che disciplinano la materia.